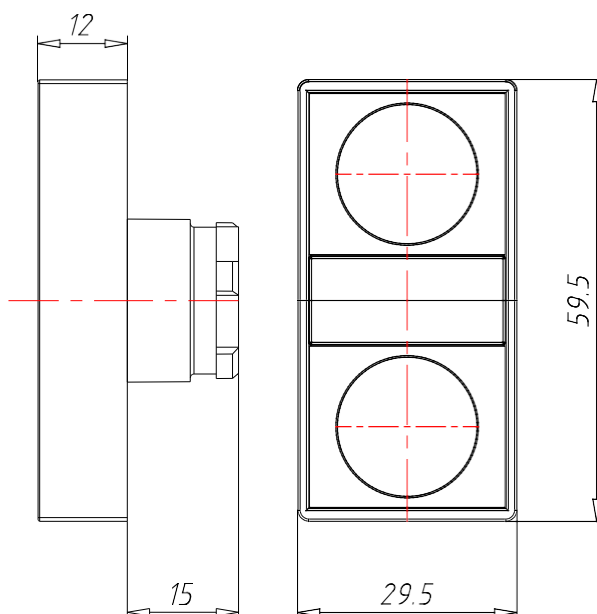
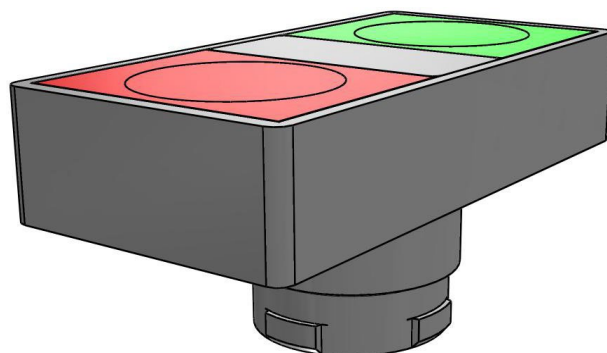


## КНОПКА ВРІВЕНЬ ПОДВІЙНА «СТАРТ-СТОП» БЕЗ ФІКСАЦІЇ

АРТИКУЛ:  
ECX 1151



## ТЕХНІЧНІ ХАРАКТЕРИСТИКИ:

Артикул	ЕСХ 1151
Опис	Кнопка врівень подвійна «Старт-Стоп»
Матеріал корпусу	Хромований Zamak (цинк-алюміній-мідь-магній сплав)
Колір	Зелений/Червоний
Підсвічування	Є
Функціональність	Без фіксації
Зовнішній діаметр [мм]	59
Ступінь захисту IP	40